

MTS 2/4 digital



Betriebsanleitung	DE	3
Operating instructions	EN	8
Mode d'emploi	FR	13



MTS2/4022013



Reg.-No. 4343-01



CE-KONFORMITÄTSERKLÄRUNG

DE

Wir erklären in alleiniger Verantwortung, daß dieses Produkt den Bestimmungen der Richtlinien 89/336/EG und 2006/95/EG entspricht und mit den folgenden Normen und normativen Dokumenten übereinstimmt: DIN EN IEC 61010-1 und DIN EN IEC 61326-1.

CE-DECLARATION OF CONFORMITY

EN

We declare under our sole responsibility that this product conforms to the regulations 89/336/EC and 2006/95/EC and conforms with the standards or standardized documents DIN EN IEC 61010-1 and DIN EN IEC 61326-1.

DÉCLARATION DE CONFORMITÉ CE

FR

Nous déclarons sous notre propre responsabilité que se produit est conforme aux réglementations 89/336/CE et 2006/95/CE et en conformité avec les normes ou documents normalisés suivant DIN EN IEC 61010-1 et DIN EN IEC 61326-1.

Garantie

Sie haben ein Original IKA-Laborgerät erworben, das in Technik und Qualität höchsten Ansprüchen gerecht wird.

Entsprechend den IKA - Verkaufs- und Lieferbedingungen beträgt die Garantiezeit 24 Monate. Im Garantiefall wenden Sie sich bitte an Ihren Fachhändler. Sie können aber auch das Gerät unter Beifügung der Lieferrechnung und Nennung der Reklamationsgründe direkt an unser Werk senden. Frachtkosten gehen zu Ihren Lasten.

Warranty

You have purchased an original IKA laboratory machine which meets the highest engineering and quality standards.

In accordance with IKA guarantee conditions, the guarantee period is 24 months. For claims under the guarantee please contact your local dealer. You may also send the machine direct to our works, enclosing the delivery invoice and giving reasons for the claim. You will be liable for freight costs.

Garantie

Vous avez fait l'acquisition d'un appareil de laboratoire de conception originale IKA, qui répond aux exigences les plus élevées de technique et de qualité.

Conformément aux conditions de garantie IKA, la durée de garantie s'élevé à 24 mois. En cas de recours en garantie, veuillez vous adresser à votre fournisseur spécialisé. Vous pouvez également envoyer directement l'appareil à notre usine en joignant votre facture et l'exposé des motifs de réclamation. Les frais d'expédition sont à votre charge.

Inhaltsverzeichnis

	Seite
Garantie	2
Sicherheitshinweise	3
Bestimmungsgemäßer Gebrauch	3
Auspacken	4
Wissenswertes	4
Inbetriebnahme	5
Motorschutz	6
Fehlermeldungen (Error codes)	6
Wartung und Reinigung	7
Technische Daten	7
Ersatzteilliste MTS 2/4 digital	18
Ersatzteilbild MTS 2/4 digital	19

Sicherheitshinweise



Richten Sie Ihre Aufmerksamkeit beim Einstellen der Drehzahl auf die auf dem Schütteltisch befestigten Gefäße, um ein mögliches Spritzen des zu schüttelnden Mediums zu vermeiden. Wählen Sie die Drehzahl in Abhängigkeit der Füllmenge so, dass ein Herausspritzen des Mediums verhindert wird. Beachten Sie die einschlägigen Sicherheitshinweise und Richtlinien, sowie Arbeitsschutz- und Unfallverhütungsvorschriften für den Einsatz im Labor. Vermeiden Sie Stöße und Schläge auf den Schwingtisch. Bereits kleine, nicht erkennbare Schäden können zur Beschädigung der Motorlagerung führen. Sorgsame Behandlung garantiert sicheres Arbeiten und Langlebigkeit des Gerätes. Wird ein unruhiger Lauf des Gerätes bemerkt, muss auf jeden Fall die Drehzahl soweit reduziert werden, bis keine Laufunruhen mehr auftreten.

Achten Sie darauf, dass das Gerät bei Betrieb jeweils mit mindestens zwei diagonal versetzten oder mit vier Mikrotiter-Platten bestückt ist, unabhängig davon, ob diese vollständig befüllt sind.

Betreiben Sie das Gerät niemals ohne Mikrotiter-Platten, da es ansonsten bei hoher Drehzahl in Resonanz geraten kann.

Die für den Schüttelvorgang verwendeten Mikrotiter-Platten müssen auf dem Schütteltisch sicher befestigt sein. Achten Sie in diesem Zusammenhang auf Verschleiß der Rundschnur zum Spannen der Mikrotiter-Platten und tauschen Sie diese bei Bedarf rechtzeitig aus.

Das Gerät darf nur von einer Fachkraft geöffnet werden.



ACHTUNG! Abdeckungen bzw. Teile die ohne Hilfsmittel vom Gerät entfernt werden können, müssen zum sicheren Betrieb wieder am Gerät angebracht sein.

Der IKA MTS 2/4 digital wurde nicht für den Betrieb in gefährlichen Atmosphären, zum Mischen von Gefahrstoffen und für den Betrieb unter Wasser konstruiert.

Das Gerät darf nicht in explosionsgefährdeten Räumen betrieben werden. Das Gerät ist auf eine ebene und rutschfeste Aufstellfläche zu stellen.

Verwenden Sie nur Original IKA - Zubehör.

Bestimmungsgemäßer Gebrauch

Der IKA MTS 2/4 digital eignet sich zum Schütteln von zwei oder vier Mikrotiter-Platten.

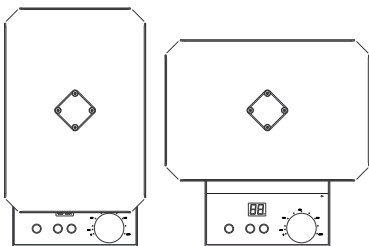
Er ist für den Einsatz in Laboratorien konzipiert.

Die Bewegung des Schütteltisches ist durch ein neu konzipiertes Schwingelement an jedem Punkt horizontal kreisförmig. Die Kreisbewegung wird durch einen Exzenter mit 3 mm Hub (Spitze - Spitze) erzeugt.

Zum bestimmungsgemäßen Gebrauch muss das Gerät auf einer stabilen, ebenen und rutschfesten Aufstellfläche stehen. Außerdem muss darauf geachtet werden, dass sich nur in ausreichendem Abstand Gegenstände in der Nähe des Schüttlers befinden dürfen und diese während des Schüttelvorganges nicht wandern können.

Bitte beachten Sie, dass das Gerät freisteht und nirgendwo anstößt.

Die Anordnung des Schütteltisches wurde so konzipiert, dass das Gerät möglichst wenig Stellfläche benötigt. Dennoch haben Sie die Möglichkeit, den Schütteltisch um 90 Grad gedreht zu montieren.



Ziehen Sie zuerst den Netzstecker. Entfernen Sie die Rundschraube an den vier Spannbolzen auf dem Schütteltisch. Lösen Sie anschließend die vier Befestigungsschrauben mit Hilfe des mitgelieferten Steckschlüssels vollständig und ziehen Sie die vier Befestigungsschrauben heraus. Drehen Sie den Schütteltisch um 90 Grad. Entfernen Sie den innenliegenden Distanzring (Pos. 54) nicht, da ansonsten die Lagerung beschädigt wird. Montieren Sie die Spannbolzen und Schrauben in umgekehrter Reihenfolge. Achten Sie auf festen Sitz der Schrauben.

Auspacken

Bitte packen Sie das Gerät vorsichtig aus und achten Sie auf Beschädigungen. Es ist wichtig, daß eventuelle Transportschäden schon beim Auspacken erkannt werden. Gegebenenfalls ist eine sofortige Tatbestandsaufnahme erforderlich (Post, Bahn oder Spedition).

Zum Lieferumfang des Gerätes gehören:

Ein IKA MTS 2/4 digital, ein Torx-Winkelschraubendreher, ein Netzkabel, 1 O-Ring und eine Betriebsanleitung.

Wissenswertes

Mit diesem Gerät haben Sie ein qualitativ hochwertiges Produkt erworben. Durch die Gerätekonzeption und die Formgebung ist eine einfache Handhabung und problemloses Arbeiten gewährleistet.

Der drehzahlgeregelte Außenläufermotor ermöglicht ein stufenloses Einstellen der Drehzahl im Bereich von 0 bis 1100 1/min. Die elektronische Motorregelung hält die eingestellte Drehzahl konstant. Durch die Wärmeabgabe des Motors kann sich die Aufstellfläche für die Mikrotiter-Platten erwärmen.

Die Bewegung des Schütteltisches mit der aufgesetzten zu schüttelnden Masse übt eine Reaktionskraft auf den Antrieb aus. Diese Kraft ist vergleichbar mit einer Unwucht. Auf dem Motor befindet sich deshalb eine Auswuchtmasse, die einen Teil der Unwuchtkräfte kompensiert. Wegen der unterschiedlichen Masse eines jeden Schüttelgutes verbleibt eine restliche Unwucht. Diese Unwucht versucht das Gerät hin und her zu bewegen und auf der Aufstellfläche zu verschieben. Um eine Resonanz des gesamten Systems zu vermeiden, bestücken Sie das Gerät immer gleichmäßig mit mindestens zwei Mikrotiter-Platten. Betreiben Sie das Gerät nicht mit einer „kritischen Drehzahl“. Reduzieren Sie ent-

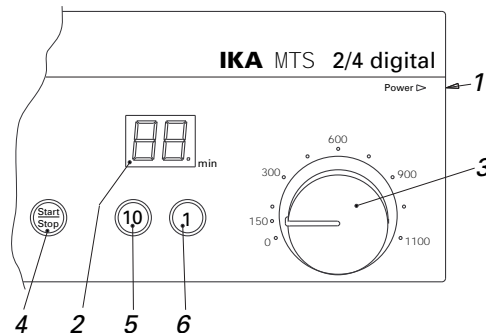
weder die Drehzahl, um mit geringerer Intensität zu schütteln oder durchlaufen Sie den kritischen Punkt schnellstmöglich, wenn Sie mit höherer Drehzahl bzw. grösserer Schüttelintensität arbeiten möchten.

Inbetriebnahme

Überprüfen Sie, ob die auf dem Typenschild angegebene Spannung mit der verfügbaren Netzspannung übereinstimmt. Setzen Sie die Mikrotiter-Platten schräg ein, indem Sie diagonal über eine Ecke gegen die dehnbare Rundschnur drücken, die Mikrotiter-Platte eben auf die Aufstellfläche setzen und nach außen unter die nach innen gebogenen Blechkanten schieben. Stellen Sie vor dem Einschalten den Drehknopf für die Drehzahlverstellung auf Linksanschlag.

Wenn diese Bedingungen erfüllt sind, ist das Gerät nach Einstecken des Netzsteckers betriebsbereit. Andernfalls ist sicherer Betrieb nicht gewährleistet oder das Gerät kann beschädigt werden. Beachten Sie die in den Technischen Daten angegebenen Umgebungsbedingungen (Temperatur, Feuchte).

Das Gerät wird am Netzschalter (1) eingeschaltet, der sich auf der rechten Seite des Gerätes befindet. Nach Einschalten des Gerätes



leuchten alle Segmente der LED-Anzeige (2) kurz auf und ein akustisches Signal ertönt. Nach dieser Selbstprüfung des Gerätes zeigt die Drehzahlanzeige den Wert "0", der Antrieb ist ausgeschaltet. Wählen Sie nun am Drehknopf zur Drehzahleinstellung (3) die gewünschte Drehzahl in Umdrehungen pro Minute. Die Drehzahl kann auch während des Betriebes verändert werden. Zum Betrieb stehen folgende Optionen zur Verfügung, die über die Tasten an der Frontfolie eingestellt werden. Das Drücken einer Taste wird mit einem akustischen Signal bestätigt.

A: Dauerbetrieb

Das Gerät befindet sich im Dauerbetrieb-Modus, wenn die LED-Anzeige (2) den Wert "0" anzeigt. Zum Starten des Antriebes im Dauerbetrieb drücken Sie die Taste "Start/Stop" (4) erneut einmal. Der Antrieb beginnt mit der eingestellten Drehzahl zu laufen. Die LED-Anzeige (2) zeigt zwei kleine Nullen ("oo") an. Zum Beenden des Betriebes muss die Taste "Start/Stop" (4) erneut einmal gedrückt werden. Der Antrieb stoppt und die LED-Anzeige (2) zeigt erneut den Wert "0" an. Die Tasten "1" (6) und "10" (5) haben im Dauerbetrieb keine Funktion.

B: Zeitschaltuhr

In diesem Modus (Timer) kann eine Betriebszeit im Bereich von 1 bis 99 Minuten gewählt werden. Die gewünschte Zeitvorgabe stellen Sie über die Tasten "1" (6) und "10" (5) ein. Durch jedes Drücken auf die Taste "1" (6) wird die Zeitvorgabe um 1 Minute erhöht. Entsprechend wird durch jedes Drücken auf die Taste "10" (5) die Zeitvorgabe um 10 Minuten erhöht. Die eingestellte Zeit in Minuten wird durch die LED-Anzeige (2) dargestellt. Zeigt die Einer- oder Zehnerstelle der Anzeige "9", wird sie durch erneutes Drücken der entsprechenden Taste auf "0" zurückgesetzt.

Der Timer-Modus wird durch den Punkt im rechten, unteren Eck der LED-Anzeige (2) signalisiert. Um den Antrieb zu starten, drücken Sie einmal die Taste "Start/Stop" (4). Der Antrieb beginnt mit der eingestellten Drehzahl zu laufen, der Dezimalpunkt blinkt. Die LED-Anzeige (2) zeigt die verbleibende Zeit in Minuten an und zählt rückwärts auf den Wert 0.

Ist die eingestellte Zeit abgelaufen, stoppt der Antrieb und es ertönt dreimal ein akustisches Signal. Die LED-Anzeige (2) zeigt den Wert "0" an und der Punkt zur Kennzeichnung des Timer-Modus hört auf zu blinken.

Durch Drücken der Taste "Start/Stop" (4) kann der Antrieb bei laufendem Timer jederzeit gestoppt werden. Die LED-Anzeige (2) zeigt danach auch in diesem Fall den Wert "0" an, ebenfalls hört der Punkt zur Kennzeichnung des Timer-Modus auf zu blinken. Während des Timer-Betriebes kann die Zeitvorgabe durch Drücken der Tasten "1" (6) und/oder "10" (5) wie beschrieben beliebig erhöht oder verringert werden. Nach Änderung des Vorgabewertes beginnt die Zeit erneut abzulaufen, die LED-Anzeige (2) zeigt auch hier die verbleibende Zeit in Minuten an.

Motorschutz

Ein Blockieren bzw. Belasten des Motors über die zulässige Motortemperatur hinaus, führt zum automatischen Abschalten des Gerätes durch den Sicherheitskreis. Die LED-Anzeige (2) zeigt eine entsprechende Fehlermeldung an. Zur Fehlerbehebung prüfen Sie bitte die Betriebsbedingungen - lassen Sie das Gerät abkühlen. Das Gerät muss aus- und wieder eingeschaltet werden.

Fehlermeldungen (Error codes)

Fehlermeldung MTS 2/4:

ACHTUNG! Tritt eine Fehlermeldung auf, wird ein akustisches Warnsignal erzeugt und die Timer-Anzeige wechselt auf E + Fehlernummer. Versuchen Sie bitte zuerst durch Abschalten und anschließendes Einschalten des Gerätes den Betrieb fortzusetzen. Sollte sich ein Fehler auch nach längerer Pause nicht beheben lassen, wenden Sie sich bitte an unseren Service.

Teilen Sie uns den angezeigten Fehlercode in jedem Falle mit. Dies vereinfacht die Fehlersuche und ermöglicht eine erste Stellungnahme.

Fehlermeldung	Fehler	Fehlerursache
E 1	Das Potentiometer für die Drehzahleinstellung gibt keinen Sollwert vor	-Zu schnelle Veränderung des Drehzahlsollwertes -Interner Gerätefehler
E 2	Motor blockiert	-Schütteltisch wird durch äußere Einwirkung in der Hubbewegung behindert
	Lesegabelsignal nicht vorhanden	-Interner Gerätefehler
E 3	Maximal einstellbare Drehzahl des Gerätes überschritten	-Resonanzverhalten des Versuchsaufbaus
E 4	Motorstillstand für Geräteeinschaltroutine (Sicherheitsabfrage) nicht gewährleistet	-Beim Einschalten des Gerätes muß gewährleistet sein, daß der Motor keine Drehbewegung mehr ausführt
E 5	Sicherheitsrelais kann nicht angesteuert werden	-Interner Gerätefehler
E 7	Spannungsversorgung nicht in Ordnung	-Das Gerät wird mit Unter- oder Überspannung betrieben. (Zulässiger Spannungsbereich siehe Techn. Daten)
E 8	Triac nicht ansteuerbar	-Interner Gerätefehler

Wartung und Reinigung

Der IKA MTS 2/4 digital arbeitet wartungsfrei. Er unterliegt lediglich der natürlichen Alterung der Bauteile und deren statistischer Ausfallrate.

Bei Ersatzteilbestellungen geben Sie bitte die auf dem Typenschild angegebene Fabrikationsnummer, den Geräte-typ sowie die Positionsnummer und die Bezeichnung des Ersatzteiles an.

Bitte senden Sie nur Geräte zur Reparatur ein, die gereinigt und frei von gesundheitsgefährdenden Stoffen sind. Reinigen Sie IKA-Geräte nur mit von IKA freigegebenen Reinigungsmitteln.

Verwenden Sie zum Reinigen von:

Farbstoffen	Isopropanol
Baustoffen	Tensidhaltiges Wasser/Isopropanol
Kosmetika	Tensidhaltiges Wasser/Isopropanol
Nahrungsmittel	Tensidhaltiges Wasser
Brennstoffen	Tensidhaltiges Wasser

Bei nicht genannten Stoffen fragen Sie bitte bei IKA nach. Tragen Sie zum Reinigen der Geräte Schutzhandschuhe. Elektrische Geräte dürfen zu Reinigungszwecken nicht in das Reinigungsmittel gelegt werden. Bevor eine andere als die vom Hersteller empfohlene Reinigungs- oder Dekontaminierungsmethode angewandt wird, hat sich der Benutzer beim Hersteller zu vergewissern, daß die vorgesehene Methode das Gerät nicht zerstört.

Technische Daten

Bemessungsspannung	VAC	220 - 240±10%
oder	VAC	100 - 120±10%
Frequenz	Hz	50/60
Aufnahmeleistung	W	45
Drehzahlbereich	1/min	0 - 1100 (stufenlos einstellbar)
Drehzahleinstellung		Drehknopf Frontseite
Drehzahlanzeige		Skala 0 - 1100
Antrieb		Drehzahleregelter Asynchronmotor
Schüttelhub	mm	3 Ø
Schüttelbewegung		horizontal kreisförmig
Zeitschaltuhr	min	1 - 99 / Dauerbetrieb
Anzeige		digital
Zul. Einschaltdauer	%	100
Zul. Umgebungstemperatur	°C	+5 bis +40
Zul. relative Feuchte	%	80
Schutzart nach DIN EN 60529		IP 21
Schutzklasse		I
Überspannungskategorie		II
Verschmutzungsgrad		2
Sicherung	A	4 IKA-Id.Nr. 28 205 00
Geräteinsatz über NN	m	max. 2000
Max. Beladung		4 Mikrotiter - Platten
Abmessungen (B x T x H)	mm	185x320x105
Gewicht	kg	2,7

Technische Änderung vorbehalten!

Contents

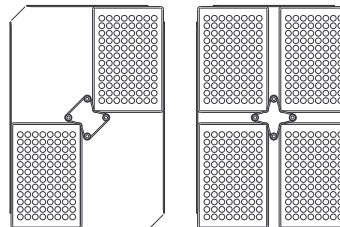
	Page
Warranty	2
Safety instructions	8
Proper use	8
Unpacking	9
General information	9
Commissioning	10
Motor protection	11
Error codes	11
Maintenance and Cleaning	12
Technical data	12
List of spare parts MTS 2/4 digital	18
Spare parts diagram MTS 2/4 digital	19

Safety instructions

When adjusting the speed, pay careful attention to the containers fastened onto the agitation table to prevent the medium to be shaken from possibly splashing out. Select the speed based on how full the container will be so as to prevent the medium from splashing out. Observe applicable safety instructions and guidelines as well as work protection and accident prevention requirements for use in the laboratory. Avoid bumping and striking the agitation table. Even minor damage that cannot be detected may result in damage to the motor bearing. Careful handling will ensure safe working and a long service life for the device.

If you notice that the device is not running smoothly, the speed must always be reduced until no more unevenness occurs in the operation.

Make certain that the device is equipped with at least two diagonally offset or four micro-titer plates, whether or not these are completely filled. Never operate the device without micro-titer plates. Otherwise, resonance may arise when it runs at high speeds.



The micro-titer plates used for the agitation process must be securely fastened on the agitation table. Make certain in this regard to lock the round band for clamping the micro-titer plates. It must be replaced when necessary before it is too worn.

Only a specialist may open the device.



ATTENTION! Covers or parts that can be removed from the device must be put in place on the device in order to ensure safe operation.

The IKA MTS 2/4 digital was not constructed for operation in dangerous atmospheres, for mixing dangerous substances or for operation under water.

The instrument may not be operated in rooms with explosion hazards. The device must be placed on a level and skid-free holding surface.

Use only original IKA accessories.



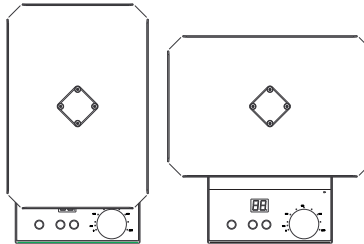
Proper use

The IKA MTS 2/4 digital is designed for agitating from two to four micro-titer plates.

It is designed for use in laboratories. The motion of the agitation table is a horizontal circular-shaped motion at every point, thanks to a newly designed vibration element. The circular movement is produced by an excenter with a 3-mm stroke (peak-to-peak). To ensure usage in conformity with intended purpose, the device must rest upon a stable, even and slip-free holding surface. Otherwise it must be ensured that objects in the vicinity of the device are kept at an appropriate distance and that they cannot move around during the agitation process. Please make certain that the device is by itself and not touching any other objects. The arrangement of the agitation table was designed so that the device requires a little setup place as possible.

In spite of this, you have the option of mounting the agitation table rotated by 90 degrees.

First remove the power cord. Remove the round band on the four clamping bolts on the agitation table. Then completely loosen the four fastening screws with the aid of the socket wrench included with delivery and remove the fastening screws. Rotate the agitation table by 90 degrees. Do not remove the spacing ring (No. 54) on the inside; otherwise the bearing will be exposed. Assemble the clamping bolts and screws in the reverse order. Make certain the screws are seated properly in their threadings.



Unpacking

Please unpack the equipment carefully and check for any damages. It is important that any damages which may have arisen during transport are ascertained when unpacking. If applicable a fact report must be set immediately (post, rail or forwarder).

The delivery scope covers:

An IKA MTS 2/4 digital, an Torx-offset screwdriver, an connecting cable, 1 O-ring and operating instructions.

General information

With the purchase of this device, you have acquired a high-quality product. The design of the unit and its special shape ensure ease of handling and problem-free work.

The speed-controlled external rotor asynchronous motor allows for infinite adjustment of the speed in the range from 0 to 1100 rpm. The electronic motor control system keeps the speed constant. The heat generated by the motor may cause the holding surface of the micro-titer plates to heat up.

The movement of the agitation table with the weight placed on it to be agitated produces a reaction force on the drive. This force is comparable with an imbalance. There is therefore an imbalance weight on the motor that compensates for part of the imbalance forces. Because of the differing weight of every material to be agitated, a residual imbalance remains. This imbalance tends to move the device back and forth and to move it on the holding surface. To prevent the entire system from resonating, always fit the device evenly with at least two micro-titer plates.

Never operate the device at a "critical speed". Either reduce the speed and agitate at a lesser intensity or pass through the critical point as quickly as possible if you would like to work at a higher speed or greater agitation intensity.

Commissioning

Check whether the voltage specified on the type plate matches the mains voltage available.

Set the micro-titer plate at an angle by pressing diagonally against the extendable round band around a corner. Place the micro-titer plate evenly on the holding surface and push it outward under the edges of the sheet that are bent inward.

Before you switch on the device, rotate the turn dial for speed control as far as it will go to the left.

If these conditions are met, the device is ready to operate after plugging in the mains plug. If these procedures are not followed, safe operation cannot be guaranteed and/or the equipment may be damaged. Please note the ambient conditions indicated in the Technical details (temperature, and relative humidity).

You can turn the device on with the power switch (1), which is located on the right side of the device. After you have turned on

the device, all the segments of the LED display (2) briefly light up and an audio signal is heard. After this self-test of the device, the speed display shows the value "0"; the drive is turned off. Now select the desired speed in revolutions per minute on the turn dial for speed adjustment (3).

The following options are available for operating the device. You can adjust them with the buttons on the front foil pad. When you press a button, an audio signal confirms your action.

A: Continuous operation

The device is in continuous operation mode when the LED display (2) indicates a value of "0". To start the drive in continuous operation, press the "Start/Stop" button (4) again one more time. The drive starts to run at the adjusted speed. The LED display (2) shows two small zeros ("00").

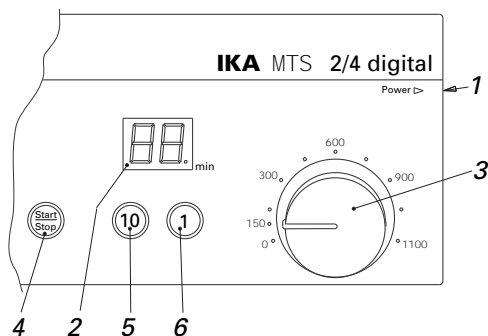
To stop operation, press the "Start/Stop" button (4) again. The drive stops and the LED display shows the value "0" again.

The "1" button (6) and the "10" button (5) have no function in continuous operation.

B: Time switch

In this mode (Timer), you can select an operating time in the range of 1 to 99 minutes. You can adjust the desired time setting with the "1" key (6) and the "10" key (5). Every time you press the "1" key (6), the time setting is incremented by 1 minute. Correspondingly, every time you press the "10" key (5), the time setting is incremented by 10 minutes. The set time is shown on the LED display (2). If the ones or tens place shows a "9", it will be replaced the next time the button is pressed by a "0".

Timer mode is indicated by the dot on the lower right-hand corner of the LED display (2). To start the drive, press the "Start/Stop" button once (4). The drive starts to run at the adjusted speed and the decimal point flashes.



The LED display **(2)** indicates the remaining time in minutes and counts down backwards until it reaches a value of 0.

When the set time has expired, the drive stops and an audio signal is heard three times. The LED display **(2)** shows a value of "0" and the dot that identifies Timer mode stops flashing.

You can stop the drive while the timer is running at any time by pressing the "Start/Stop" button (4). The LED display **(2)** will show a value of "0" afterward in this case as well, and the dot that identifies Timer mode will stop flashing.

While Timer mode is in operation, you can increase or decrease the time setting as required by pressing the "1" key **(6)** and/or the "10" key **(5)** as described above. After you have changed the time setting, the time begins to elapse again and the LED display **(2)** shows the remaining time in minutes as it did before.

Motor protection

Blocking or overloading the motor beyond the permissible motor temperature causes the device to switch off automatically due to the safety circuit. The LED display **(2)** displays the corresponding error message. To eliminate the error, please check the operating conditions. Also allow the device to cool off. The device must be turned off and back on again.

Error codes

Error message MTS 2/4:

Please note! If an error occurs, an audio warning signal is generated and the Timer display switches to E + error number. First try to turn off the device and then turn it back on to continue operation. If an error is not eliminated even after waiting for a considerable amount of time, please contact our service department. You should always let us know what error code was displayed. This

facilitates troubleshooting and helps us draw some initial conclusions.

Error message	Error	Cause of error
E 1	The potentiometer for the speed setting does not specify any target value	-Too rapida change in the speed target value -Internal device error
E 2	Motor blocked	-Agitation table is inhibited in its stroke motion by an external effect
	Read fork signal not present	-Internal device error
E 3	Maximum adjustable speed of the device exceeded	-Resonance behavior of the test setup
E 4	Motor standstill for device switch-on routine (safety query) not provided	-To switching on the device, the motor does not en rotation motion
E 5	Safety relay cannot be activated	-Internal device error
E 7	Problem with power supply	-The device is being operated with over-voltage or under-voltage. (For permissible voltage range, see the Technical Data)
E 8	Triac cannot be activated	-Internal device error

Maintenance and cleaning

The IKA MTS 2/4 digital is maintenance-free. It is subject only to the natural wear and tear of components and their statistical failure rate.

When ordering spare parts, please give the manufacturing number shown on the type plate, the machine type and the name of the spare part.

Please send in equipment for repair only after it has been cleaned and is free from any materials which may constitute a health hazard. Use only cleansing agents which have been approved by IKA to clean IKA devices. To remove use:

Dyes	isopropyl alcohol
Construction materials	water containing tenside / iso propyl alcohol
Cosmetics	water containing tenside / iso propyl alcohol
Foodstuffs	water containing tenside
Fuels	water containing tenside

For materials which are not listed, please request information from IKA. Wear the proper protective gloves during cleaning of the devices. Electrical devices may not be placed in the cleansing agent for the purpose of cleaning.

Before using another than the recommended method for cleaning or decontamination, the user must ascertain with the manufacturer that this method does not destroy the instrument.

Technical data

Design voltage	VAC	230±10%
or	VAC	115±10%
Design frequency	Hz	50/60
Input power	W	45
Speed range	rpm	0 - 1100 (infinitely adjustable)
Speed setting		Turn dial on front side
Speed display		Scale 0 - 1100
Drive		Speed controlled asynchronous motor
Agitation stroke	mm	3 Ø
Shaking motion		horizontal, circular
Time switch	min	1-99 / continuous operation
Display		digital
Perm. duration of operation	%	100
Perm. ambient temperature	°C	+5 to +40
Perm. relative humidity	%	80
Protection class acc. DIN EN 60529		IP 21
Protection class		I
Overvoltage category		II
Contamination level		2
Fuse	A	4 IKA-Id.Nr. 28 205 00
Operation at a terrestrial altitude	m	max. 2000 above sea level
Max. load	kg	2 (including attachment)
Dimensions (W x D x H)	mm	157x247x130 (without attachment)
Weight	kg	5,7

Subject to technical changes!

Sommaire

	Page
Garantie	2
Conseils de sécurité	13
Utilisation conforme	13
Déballage	14
Particularités intéressantes	14
Mise en service	15
Protection du moteur	16
Message de panne (Error codes)	16
Entretien et nettoyage	17
Caractéristiques techniques	17
Liste de pièces de rechange MTS 2/4 digital	18
Pièces de rechange MTS 2/4 digital	19

Conseils de sécurité

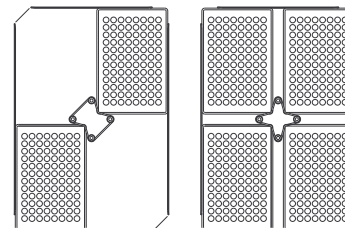


Lors du réglage de la vitesse, contrôlez la position des récipients se trouvant sur la table vibrante afin d'éviter les projections de liquide.

Sélectionnez la vitesse de rotation en fonction du remplissage de façon à empêcher des projections du milieu. Respectez les consignes de sécurité et directives correspondantes de même que les prescriptions en matière de sécurité au travail et de prévention des accidents dans le cadre de l'utilisation au laboratoire. Evitez de faire subir des coups et secousses à la table vibrante. Même de petits dommages non visibles peuvent détériorer le logement du moteur. Une manipulation prudente garantit un travail sûr et une longue durée de vie de l'appareil.

En cas de fonctionnement bruyant et irrégulier, réduisez la vitesse de l'appareil jusqu'à disparition du phénomène.

Veillez à ce que durant le fonctionnement l'appareil soit équipé d'au moins deux plaques de microtitration disposées en diagonale ou de quatre plaques, indépendamment du remplissage. Ne mettez jamais l'appareil en service sans plaque de microtitration pour éviter une résonance à des vitesses de rotation élevées.



Les plaques de microtitration utilisées pour l'agitation doivent être fixées de façon sûre sur la table vibrante. Contrôlez à cet égard l'état du cordon rond servant au serrage des plaques et remplacez ce cordon à temps.

Seul un technicien est habilité à ouvrir l'appareil.



ATTENTION! Les capots et autres éléments de sécurité doivent toujours être remis en place avant mise en service de l'appareil afin d'éviter par exemple la pénétration de liquides ou corps étrangers.

Le IKA MTS 2/4 digital n'a pas été conçu pour un fonctionnement sous atmosphère dangereuse, pour le mélange de matériaux dangereux, ni pour une utilisation immergée.

Ne pas utiliser l'appareil dans des locaux exposés à des risques d'explosion. Placez l'appareil sur une surface plane non glissante. N'utilisez que des accessoires IKA d'origine.

Utilisation conforme

L'IKA MTS 2/4 digital convient à l'agitation de deux ou quatre plaques de microtitration.

Il est conçu pour les laboratoires. Le mouvement de la table vibrante est circulaire dans l'axe horizontal à chaque point grâce à un nouvel élément oscillant. Ce mouvement est généré par un excentrique doté d'une course de 3 mm (pointe – pointe).

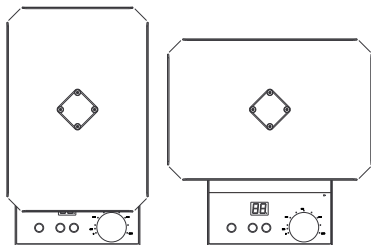
Pour une utilisation correcte, placez l'appareil sur une surface stable, plane et non glissante. Veillez par ailleurs à ce que les objets situés à côté de l'agitateur se trouvent à bonne distance et ne puissent pas se déplacer pendant l'agitation.

Contrôlez aussi la liberté de mouvement de l'appareil. Il ne doit rien heurter.

La table vibrante a été disposée de façon à limiter l'encombrement de l'appareil. Vous pouvez la tourner de 90° pour la monter.

Débranchez d'abord la fiche de l'appareil. Enlevez le cordon rond aux quatre boulons de serrage sur

la table vibrante. Dévissez ensuite entièrement les quatre vis de fixation avec la clé livrée et retirez-les. Tournez la table de 90°. N'enlevez pas la bague intérieure (pos. 54), pour assurer un montage correct. Posez les boulons et les vis dans l'ordre inverse. Veillez à une fixation sûre des vis.



Déballage

Déballer l'appareil avec précaution et vérifiez s'il est en parfait état. Il est important de constater les éventuels dommages dus au transport dès le déballage. Le cas échéant, établir immédiatement un constat correspondant (poste, chemins de fer ou transporteur).

Le IKA MTS 2/4 digital est livré avec en Torx-tournevis coudé ou d'angle, une câble connexion, 1 joint torique et son mode d'emploi.

Particularités intéressantes

Vous venez de faire l'acquisition d'un appareil de qualité dont la conception garantit un maniement simple et un fonctionnement sans problème.

Le moteur à induit extérieur permet un réglage continu de la vitesse de rotation entre 0 et 1100 tr/min. La régulation de moteur électronique maintient la vitesse constante. La dissipation de chaleur du moteur peut conduire à l'échauffement de la surface de pose des plaques de microtitration.

Le mouvement de la table vibrante avec la masse à agiter exerce une force de réaction sur l'entraînement. Cette force est comparable à un balourd. Aussi le moteur est pourvu d'une masse d'équilibrage compensant une partie de ce balourd. En raison de la différence de masse des produits agités, le balourd ne peut cependant être éliminé entièrement. Cette force essaie de déplacer l'appareil sur la surface de pose. Pour éviter une résonance de l'ensemble du système, équipez l'appareil toujours de façon homogène avec au moins deux plaques de microtitration. Ne faites pas marcher l'appareil à une "vitesse de rotation

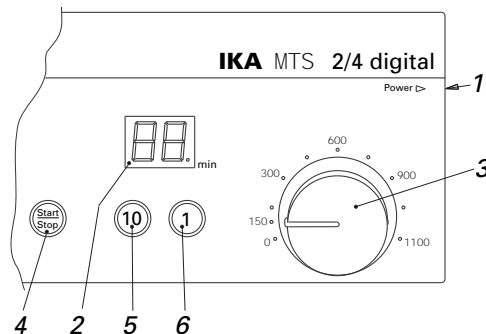
critique". Réduisez la vitesse pour diminuer la force d'agitation ou passez rapidement au-delà du point critique si vous souhaitez travailler à une vitesse ou avec une intensité plus élevées.

Mise en service

Vérifiez si la tension indiquée sur la plaque signalétique correspond bien à la tension du secteur. Posez la plaque de microtitration de biais en pressant dans un coin en diagonale contre le cordon élastique, en posant la plaque de microtitration à plat sur la surface et en la glissant à l'extérieur sous les bords de tôle repliés vers l'intérieur.

Tournez, avant la mise en service, le bouton de réglage de la vitesse jusqu'à la butée gauche.

Si ces conditions sont remplies, l'appareil est prêt à fonctionner dès qu'il est branché sur le secteur. Dans le cas contraire, le parfait fonctionnement n'est pas garanti ou l'appareil peut être endommagé. Veuillez respecter les paramètres d'utilisation indiqués dans les données techniques (température, taux d'humidité). L'appareil est allumé avec l'interrupteur (1) situé à droite. Après la mise en service, tous les segments de l'affichage LED (2) s'allu-



ment brièvement et un signal acoustique est émis. Après l'auto-contrôle de l'appareil, l'affichage de la vitesse indique la valeur "0". L'entraînement est désactivé. Sélectionnez maintenant avec le bouton de réglage (3) la vitesse requise en tours par minute. La vitesse peut aussi être modifiée pendant le service.

Les options suivantes, réglables avec les touches sur la feuille frontale, sont disponibles. La pression d'une touche est confirmée par un signal acoustique.

A : Service continu

L'appareil se trouve en mode de service continu quand l'affichage LED (2) indique la valeur "0". Pour activer l'entraînement en mode continu, réappuyez une fois sur la touche "Start/Stop" (4). L'entraînement se met en route à la vitesse réglée. L'affichage LED (2) fait apparaître deux petits zéros ("00").

Pour terminer le service, repressez une fois la touche "Start/Stop" (4). L'entraînement s'arrête et la valeur "0" réapparaît sur l'affichage LED (2).

Les touches "1" (6) et "10" (5) n'ont pas de fonction en mode continu.

B : Minuterie

Dans ce mode (Timer), vous pouvez programmer un temps de fonctionnement entre 1 et 99 minutes. Pour régler ce temps, utilisez les touches "1" (6) et "10" (5). Chaque pression de la touche "1" (6) augmente le temps de 1 minute, chaque pression de la touche "10" (5) de 10 minutes.

Le temps réglé en minutes est représenté sur l'affichage LED (2). Si la position des unités ou des dizaines affiche "9", une nouvelle pression de la touche correspondante remet la valeur à zéro.

Le mode Timer est signalé par le point au coin inférieur droit de l'affichage LED (2). Pour activer l'entraînement,

pressez une fois la touche "Start/Stop" (4). L'entraînement se met en route à la vitesse réglée. Le point décimal clignote. L'affichage LED (2) indique le temps résiduel en minutes et compte à rebours jusqu'à 0.

Après l'écoulement du temps réglé, l'entraînement s'arrête et un signal acoustique retentit trois fois. L'affichage LED (2) indique la valeur "0" et le repère du mode Timer cesse de clignoter.

Par pression de la touche "Start/Stop" (4), l'entraînement peut être arrêté à tout moment. L'affichage LED (2) indique ensuite la valeur "0" dans ce cas aussi. Le repère de la minuterie arrête de clignoter.

Pendant le mode "Timer", le temps défini peut être augmenté ou réduit par pression des touches "1" (6) et/ou "10" (5) conformément à la description. Après un changement du réglage, le temps recommence à s'écouler. L'affichage LED (2) indique là aussi la durée résiduelle en minutes.

Protection du moteur

Un blocage ou une sollicitation du moteur au-delà de la température admissible provoque un arrêt automatique de l'appareil par le biais du circuit de sécurité. L'affichage LED (2) fait apparaître un message d'erreur. Veuillez contrôler les conditions d'utilisation pour le dépannage et laisser refroidir l'appareil.

Eteignez l'appareil puis rallumez-le.

Message de panne (Error codes)

Message d'erreur MTS 2/4:

ATTENTION ! Si un message d'erreur survient, un avertissement acoustique est émis et l'affichage Timer indique E + le numéro d'erreur. Essayez d'abord de faire marcher l'appareil en l'éteignant puis en le rallumant. Si l'erreur ne peut être supprimée après une

pause prolongée, veuillez contacter notre service après-vente en indiquant le code d'erreur affiché. Ceci facilitera la recherche de panne et nous permettra de fournir de premières informations.

Message d'erreur	Erreur	Cause
E 1	Le potentiomètre pour le réglage de la vitesse n'indique pas de valeur théorique	-Changement trop rapide de la vitesse théorique -Erreur d'appareil interne
E 2	Moteur bloqué	-Table vibrante gênée dans sa course par des facteurs extérieurs
	Pas de signal de fourche de lecture	-Erreur d'appareil interne
E 3	Dépassement de la vitesse de rotation maximale	-Mise en résonance de la configuration d'essai
E 4	Arrêt moteur pour boucle de mise en route (question de sécurité) non assuré	-Lors de la mise en route de l'appareil, le moteur ne doit exécuter plus aucun mouvement rotatif
E 5	Relais de sécurité ne peut être commandé	-Erreur d'appareil interne
E 7	Alimentation en tension incorrecte	-L'appareil est alimenté avec une tension trop élevée ou trop faible (plage de tension admissible, voir Caractéristiques techniques)
E 8	Triac ne peut être commandé	-Erreur d'appareil interne

Entretien et nettoyage

Le fonctionnement de les IKA MTS 2/4 digital ne nécessite pas d'entretien. Il est simplement soumis au vieillissement naturel des pièces et à leur taux de défaillances statistique.

Lors de la commande de pièces de rechange, veuillez indiquer le numéro de fabrication figurant sur la plaque d'identification, le type de l'appareil et la désignation de la pièce de rechange.

Nous vous prions de n'envoyer en réparation que les appareils qui ont été nettoyés et sont exempts de matières nocives pour la santé. Ne nettoyer les appareils IKA qu'avec les produits de nettoyage autorisés par IKA. Nettoyage de :

substances colorantes	avec isopropanol
substances de construction	eau + tensioactif / isopropanol
cosmétiques	eau + tensioactif / isopropanol
produits alimentaires	eau + tensioactif
combustibles	eau + tensioactif

Pour les substances non citées ici, contacter IKA. Veiller à porter des gants pour le nettoyage. Ne pas placer les appareils électriques dans le produit de nettoyage.

Avant d'employer une méthode de nettoyage ou décontamination autre que celle conseillée par le constructeur, l'utilisateur est tenu de s'informer auprès du constructeur que la méthode prévue ne détruit pas l'appareil.

Caractéristiques techniques

Tension nominale	VAC	220 - 240±10%
ou	VAC	100 - 120±10%
Fréquence	Hz	50/60
Puissance consommée moteur	W	45
Gamme de vitesse	1/min	de 0 à 2000 reglable sans intervalles
Reglage gamme de vitesse		Bouton frontale
Affichage de vitesse		Scala 0 - 1100
Entraînement		Moteur à induit extérieur réglable
Mouvement de lever	mm	3 Ø
Mouvement		horizontal circulaire
Minuterie	min	1 - 99 / travaille en continu
Affichage		numériquement
Facteur de service adm.	%	100
Température environ adm.	°C	+5 bis +40
Taux d'humidité relatif adm.	%	80
Degré protection		
selon DIN EN 60529		IP 21
Classe de protection		I
Catégorie de surtension		II
Degré de pollution		2
Fusible	A	4 IKA-Id.Nr. 28 205 00
Hauteur max. d'utilisation de l'appareil	m	max. 2000
Charge max.		4 plaques de microtitation
Dimensions (L x p x h)	mm	185x320x105
Poids	kg	2,7

Sous réserve de modifications techniques!

Ersatzteilliste

Pos.	Bezeichnung
1	Plastite-Linsensch. 3 x 8
2	Plastite-Senkschr. 3 x 10
3	Plastite-Senkschr. 3,5 x 20
4	Plastite-Linsensch. 4 x 8
14	Ausgleichscheibe
15	Kugellager- Ausgleichscheibe
16	Sicherungsring
19	Rillenkugellager
22	O-Ring
32	Schwingelement
33	Verstrebung
34	Klemmbuchse
35	Poti-Achse
36	Bedienknopf
37	Abdeckplatte
40	Filterfolie
41	Frontfolie
42	Fuss
45	Gerätestecker
51	Spiegelblech
52	Aufstellplatte
53	Spannbolzen
54	Distanzring
57	Gehäuse-Unterteil
58	Gehäuse-Oberteil
59	BLP-Motorregler
70	Warnschild
72	Hinweisschild
80	G-Sicherungseinsatz 4A Id.-Nr. 2820500
2001	Motor kompl.
3001	Klemme 2pol.
3002	Klemme 3pol.

List of spare parts

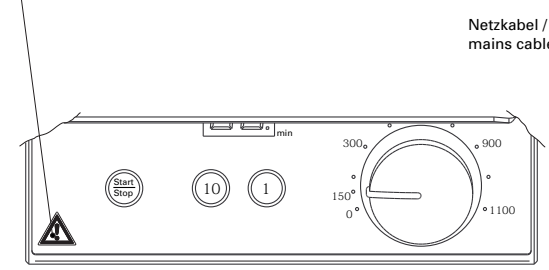
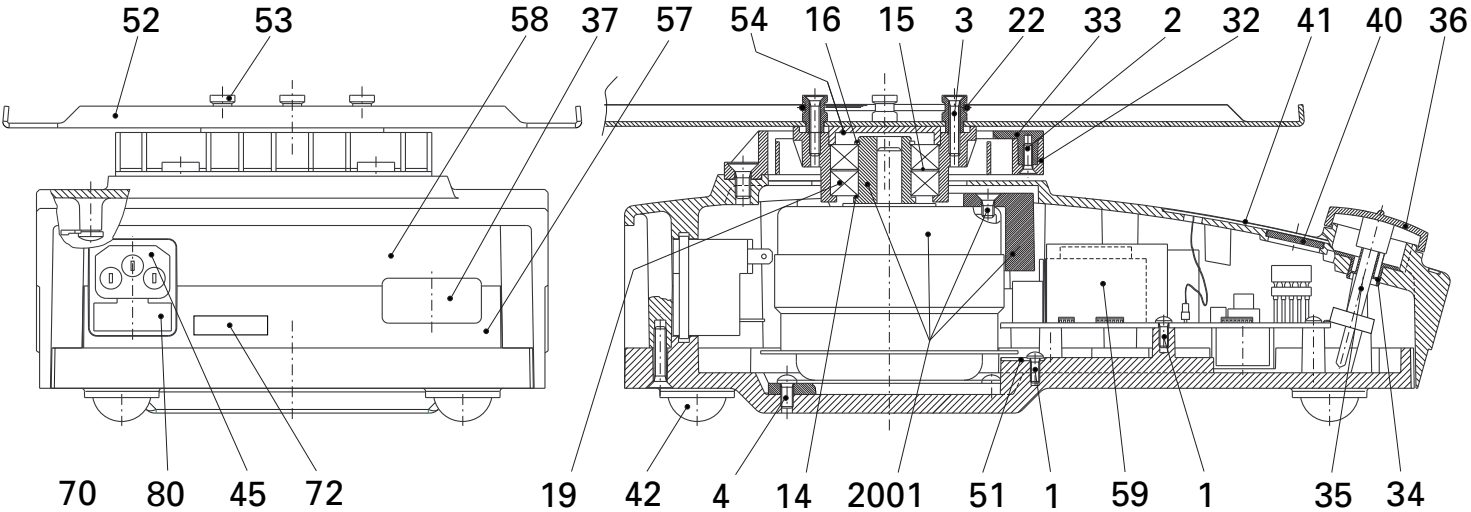
Item	Designation
1	Plastite-Cylinder head screw 3 x 8
2	Plastite-Counter sunk screw 3 x 10
3	Plastite-Counter sunk screw 3,5 x 20
4	Plastite-Cylinder head screw 4 x 8
14	Balace disk
15	Ball bearing - spacer ring
16	Snap ring
19	Grooved ball bearing
22	O-ring
32	Element of oscillation
33	Diagonal member
34	Clamp bushing
35	Potentiometer arbor
36	Operating knob
37	Cover
40	Filtering foil
41	Front foil
42	Base
45	Device plug
51	Mirror sheet
52	Placing plate
53	Pulling bolt
54	Distance ring
57	Housing lower part
58	Housing upper part
59	Print circuit motor regul.
70	Danger sign
72	Reference plate
80	G-Fuse 4A Id.-Nr. 2820500
2001	Motor compl.
3001	Terminal 2pol.
3002	Terminal 3pol.

Liste des pièces de rechange

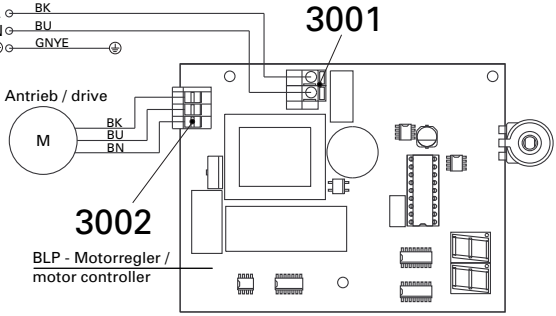
Pos.	Désignation
1	Vis à tête bombée plastite 3 x 8
2	Vis à tête conique plastite 3 x 10
3	Vis à tête conique plastite 3,5 x 20
4	Vis à tête bombée plastite 4 x 8
14	Cale d'épaisseur
15	Roulement à billes - rondelle compensatrice
16	Baquet d'arrêt
19	Palier rainuré à billes
22	Joint torique
32	Élément oscillatoire
33	Contrefichage
34	Douille de serrage
35	Axe potentiomètre
36	Bouton de commandef
37	Plaque de protection
40	Feuille de filtration
41	Film frontale
42	Pied
45	Connecteur de l'appareil
51	Plaque du miroir
52	Plaque des composants
53	Boulon creux fendu
54	Bague d'écartement
57	Partie inférieure de boîtier
58	Partie supérieure de boîtier
59	Régulateur de moteur BLP
70	Plaque d'avertissement
72	Plaque indicatrice
80	G-Fusible 4A Id.-Nr. 2820500
2001	Moteur compl.
3001	Borne de connexion 2pol.
3002	Borne de connexion 3pol.

IKA MTS 2/4 digital

Ersatzteilbild / Spare parts diagram / Pièces de rechange



Netzkabel / mains cable
 L — BK
 N — BU
 ⊕ — GNYE



IKA® - Werke GmbH & Co.KG
Janke & Kunkel-Str. 10
D-79219 Staufen
Tel.: +49 7633 831-0
Fax: +49 7633 831-98
sales@ika.de

www.ika.com